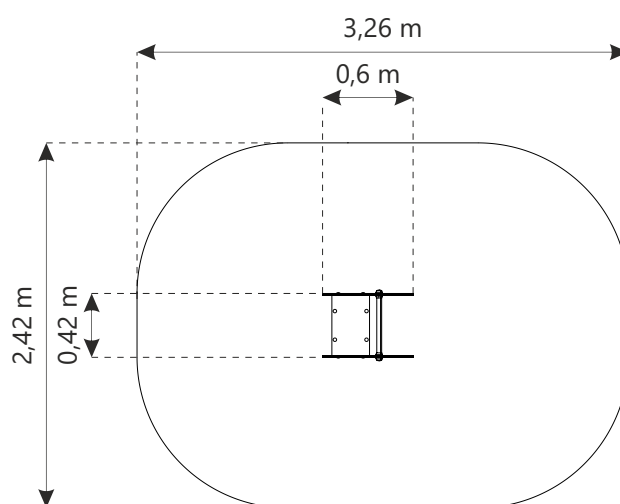


Karta techniczna

Bujak Biedronka



DANE TECHNICZNE

Wymiary urządzenia (wys x szer x dł) [m]	0,98 x 0,42 x 0,6
Wymiary strefa bezpieczeństwa (szer x dł) [m]	2,42 x 3,26
HIC	0,60 m
Głębokość posadowienia	0,50 m
Przeznaczenie	Publiczne place zabaw
Certyfikat zgodności z normą	PN-EN 1176-1:2017-12 i PN-EN 1176-6+AC:2019-03
Części zapasowe	Dostępne u producenta

*Tolerancja wymiarów +/- 5cm

Elementy dekoracyjne wykonane z płyty HDPE odpornej na warunki atmosferyczne. Elementy mocowań wykonane ze stali węglowej konstrukcyjnej są malowane proszkowo lub ocynkowane. Wszystkie połączenia śrubowe wykonane z użyciem elementów ocynkowanych, a ich końce zabezpieczone plastikowymi kapslami, poprawiającymi bezpieczeństwo.