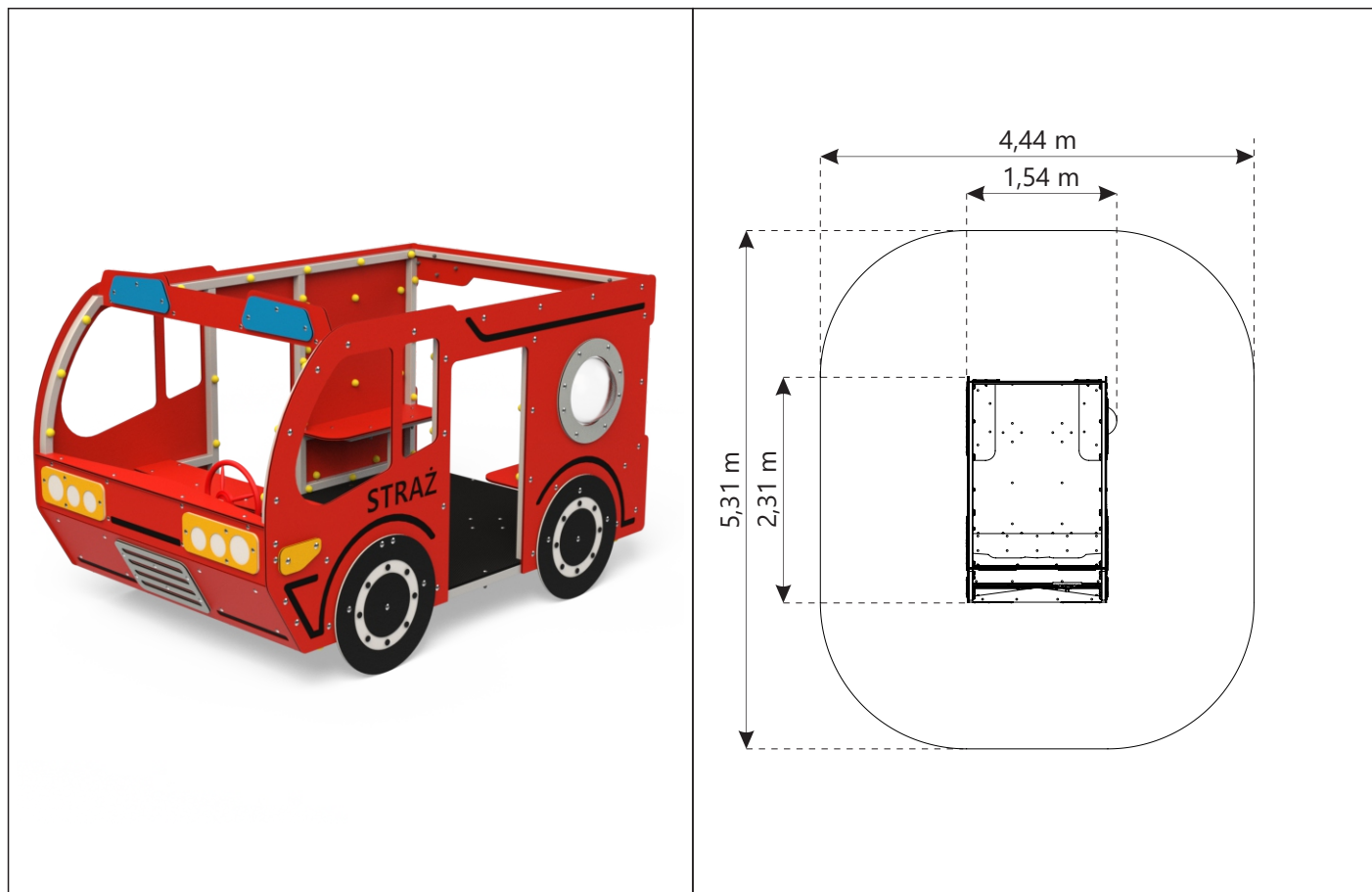


Karta techniczna

FA.187 Auto - Wóz strażacki



DANE TECHNICZNE

Wymiary urządzenia (wys x szer x dł) [m]	1,47 x 1,54 x 2,31
Wymiary powierzchni zderzenia (szer x dł) [m]	4,44 x 5,31
WSU	0,56 m
Głębokość posadowienia	0,6 m
Przeznaczenie	Publiczne place zabaw
Certyfikat zgodności z normą	PN-EN 1176-1:2017-12
Części zapasowe	Dostępne u producenta

*Tolerancja wymiarów +/- 5cm

Elementy nośne urządzenia wykonane z metalu zabezpieczonego antykorozyjnie i malowanego proszkowo. Elementy mocowań wykonane ze stali węglowej konstrukcyjnej są malowane proszkowo lub ocynkowane. Wszystkie połączenia śrubowe wykonane z użyciem elementów ocynkowanych, a ich końce zabezpieczone plastikowymi kapslami lub nakrętkami kołpakowymi, poprawiającymi bezpieczeństwo. Elementy ozdobne wykonane z płyty HDPE.