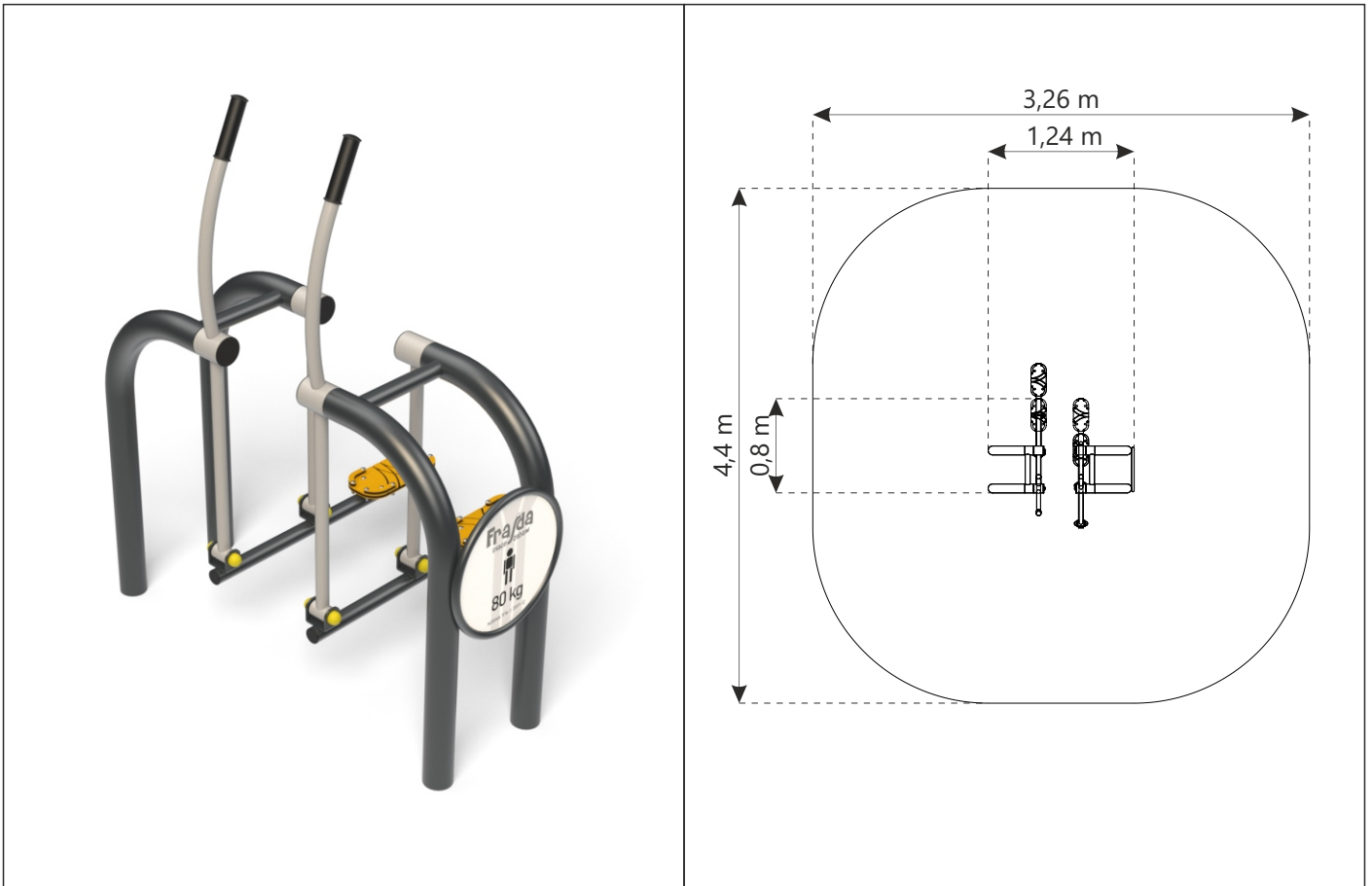


Karta techniczna

FA.225M Narciarz



DANE TECHNICZNE

Wymiary urządzenia (wys x szer x dł) [m]	1,49 x 1,24 x 1,4
Wymiary powierzchni zderzenia (szer x dł) [m]	4,24 x 4,4
WSU	0,36 m
Głębokość posadowienia	0,6 m
Przeznaczenie	Miejsca publiczne
Przedział wiekowy	Użytkownicy do 140 cm wzrostu
Maksymalny ciężar użytkownika	80 kg
Certyfikat zgodności z normą z serii	PN-EN 1176
Części zapasowe	Dostępne u producenta

*Tolerancja wymiarów +/- 5cm

Elementy nośne urządzenia wykonane z metalu zabezpieczonego antykorozyjnie i malowanego proszkowo. Elementy mocowań wykonane ze stali węglowej konstrukcyjnej są malowane proszkowo lub ocynkowane. Wszystkie połączenia śrubowe wykonane z użyciem elementów ocynkowanych, a ich końce zabezpieczone plastikowymi kapslami lub nakrętkami kołpakowymi, poprawiającymi bezpieczeństwo. Elementy ozdobne oraz stopnice wykonane z płyty HDPE.