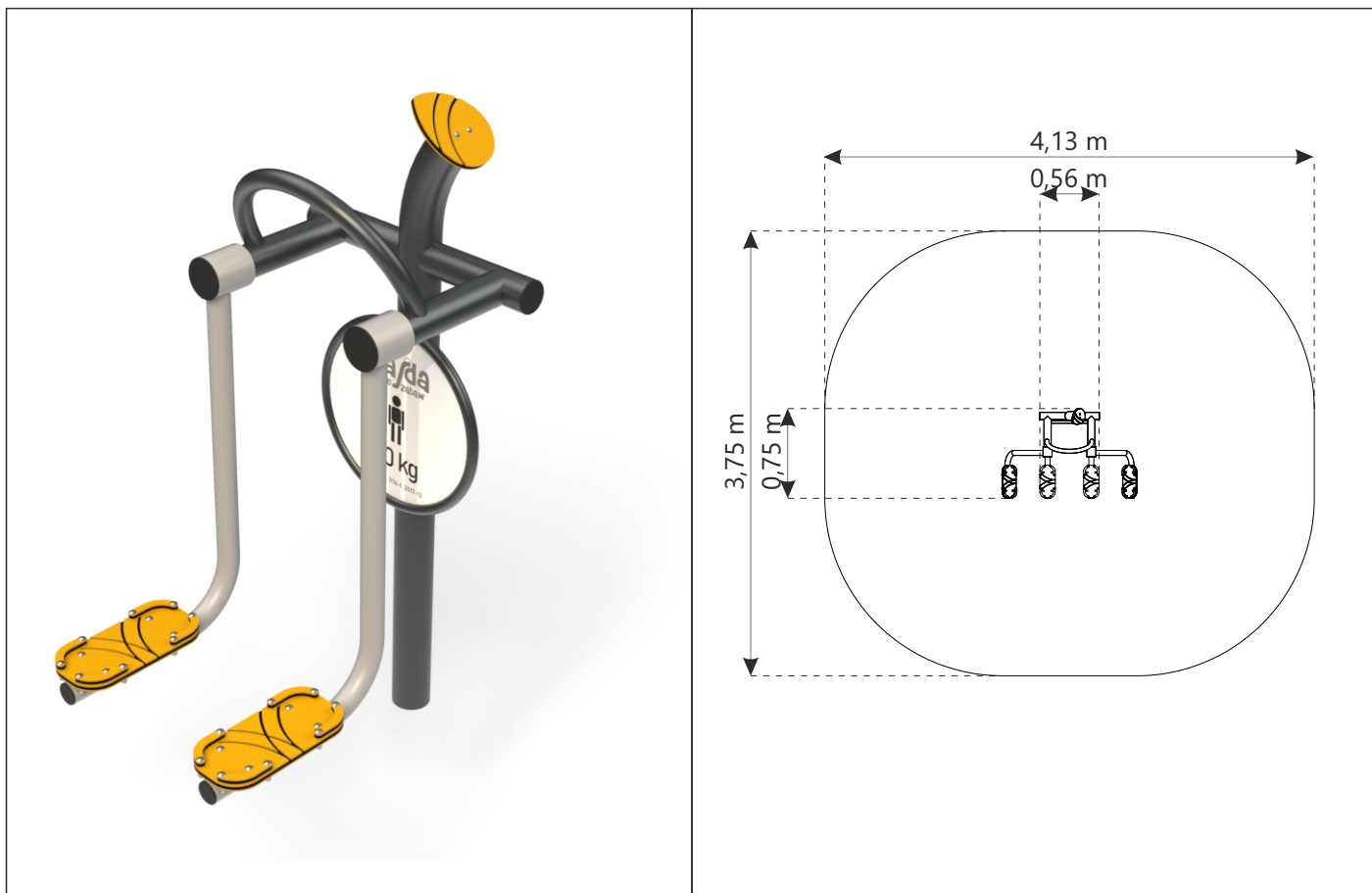


# Karta techniczna

## FA.226M Odwodziciel



### DANE TECHNICZNE

Wymiary urządzenia ( wys x szer x dł ) [ m ]	1,26 x 0,56 x 0,75
Wymiary powierzchni zderzenia ( szer x dł ) [ m ]	4,13 x 3,75
WSU	0,4 m
Głębokość posadowienia	0,6 m
Przeznaczenie	Miejsca publiczne
Przedział wiekowy	Użytkownicy do 140 cm wzrostu
Maksymalny ciężar użytkownika	80 kg
Certyfikat zgodności z normą z serii	PN-EN 1176
Części zapasowe	Dostępne u producenta

\*Tolerancja wymiarów +/- 5cm

Elementy nośne urządzenia wykonane z metalu zabezpieczonego antykorozyjnie i malowanego proszkowo. Elementy mocowań wykonane ze stali węglowej konstrukcyjnej są malowane proszkowo lub ocynkowane. Wszystkie połączenia śrubowe wykonane z użyciem elementów ocynkowanych, a ich końce zabezpieczone plastikowymi kapslami lub nakrętkami kołpakowymi, poprawiającymi bezpieczeństwo. Elementy ozdobne oraz stopnice wykonane z płyty HDPE.