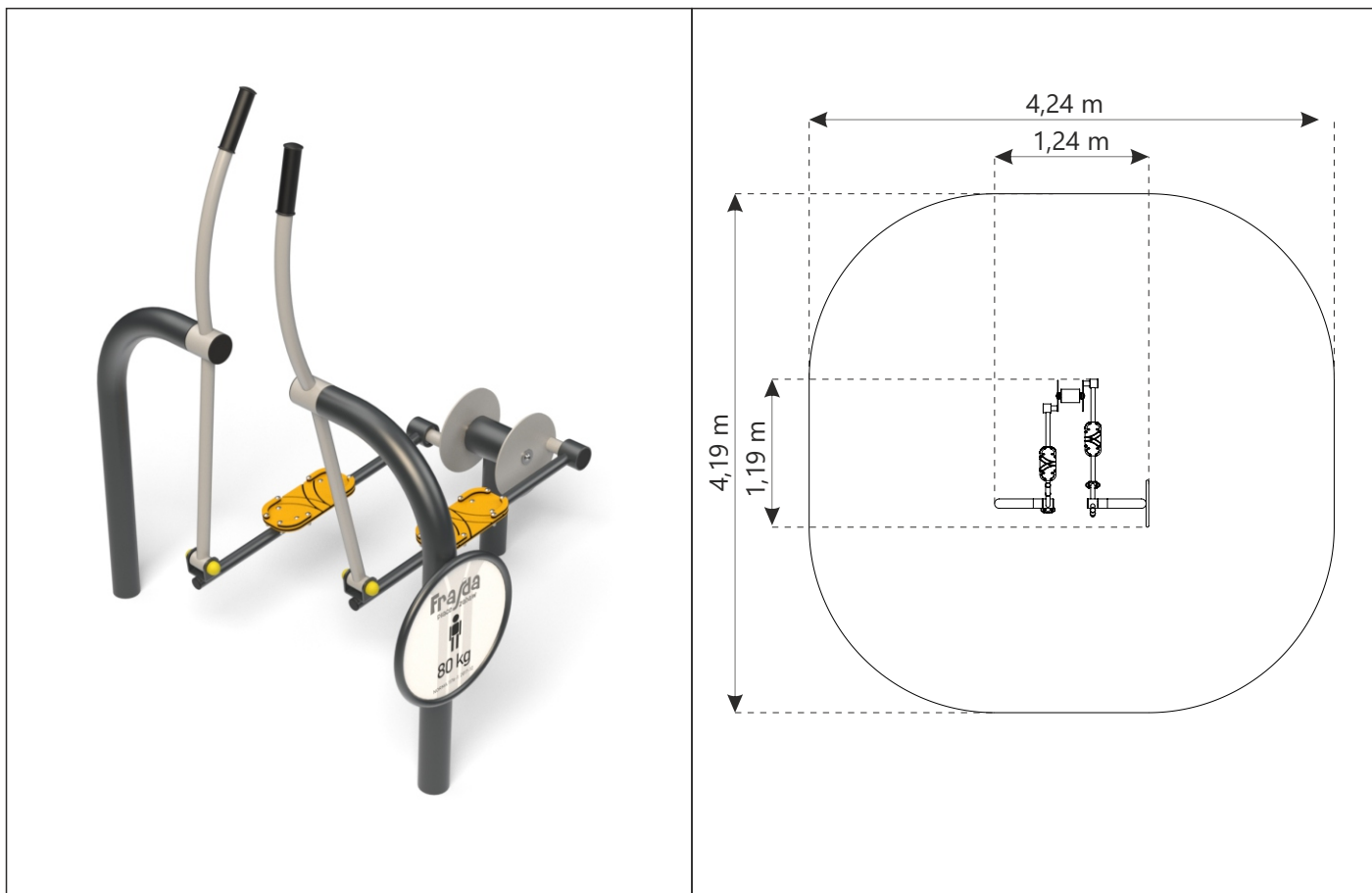


Karta techniczna

FA.139M Orbitrek



DANE TECHNICZNE

Wymiary urządzenia (wys x szer x dł) [m]	1,52 x 1,24 x 1,19
Wymiary powierzchni zderzenia (szer x dł) [m]	4,24 x 4,19
WSU	0,37 m
Głębokość posadowienia	0,6 m
Przeznaczenie	Miejsca publiczne
Przedział wiekowy	Użytkownicy do 140 cm wzrostu
Maksymalny ciężar użytkownika	80 kg
Certyfikat zgodności z normą z serii	PN-EN 1176
Części zapasowe	Dostępne u producenta

*Tolerancja wymiarów +/- 5cm

Elementy nośne urządzenia wykonane z metalu zabezpieczonego antykorozyjnie i malowanego proszkowo. Elementy mocowań wykonane ze stali węglowej konstrukcyjnej są malowane proszkowo lub ocynkowane. Wszystkie połączenia śrubowe wykonane z użyciem elementów ocynkowanych, a ich końce zabezpieczone plastikowymi kapslami lub nakrętkami kołpakowymi, poprawiającymi bezpieczeństwo. Stopnice wykonane z płyty HDPE.