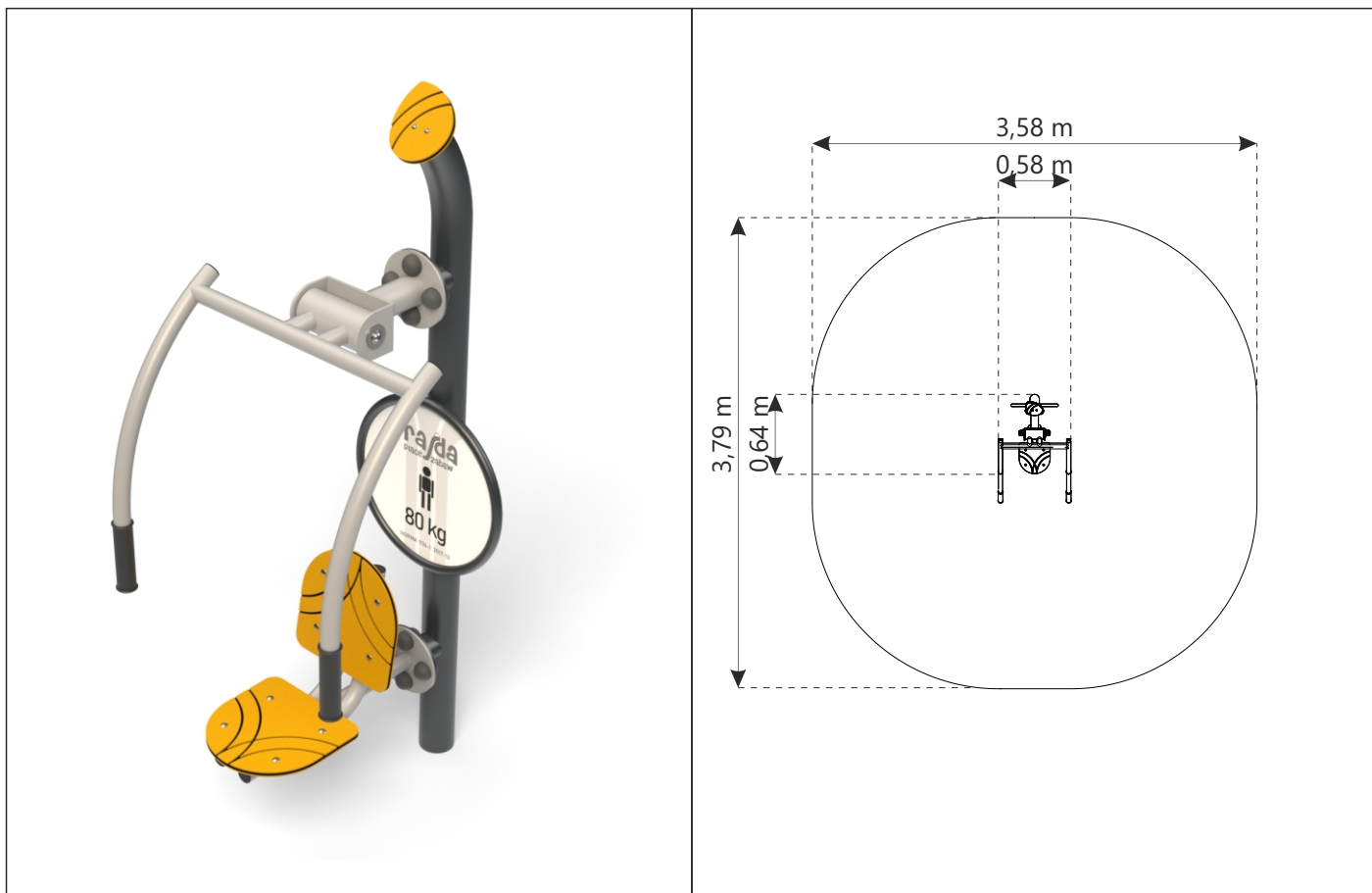


# Karta techniczna

## FA.131M Wyciąg dolny



### DANE TECHNICZNE

Wymiary urządzenia ( wys x szer x dł ) [ m ]	1,46 x 0,58 x 0,64
Wymiary powierzchni zderzenia ( szer x dł ) [ m ]	3,58 x 3,79
WSU	0,3 m
Głębokość posadowienia	0,6 m
Przeznaczenie	Miejsca publiczne
Przedział wiekowy	Użytkownicy do 140 cm wzrostu
Maksymalny ciężar użytkownika	80 kg
Certyfikat zgodności z normą z serii	PN-EN 1176
Części zapasowe	Dostępne u producenta

\*Tolerancja wymiarów +/- 5cm

Elementy nośne urządzenia wykonane z metalu zabezpieczonego antykorozyjnie i malowanego proszkowo. Elementy mocowań wykonane ze stali węglowej konstrukcyjnej są malowane proszkowo lub ocynkowane. Wszystkie połączenia śrubowe wykonane z użyciem elementów ocynkowanych, a ich końce zabezpieczone plastikowymi kapslami lub nakrętkami kołpakowymi, poprawiającymi bezpieczeństwo. Elementy ozdobne oraz siedzisko i oparcie wykonane z płyty HDPE.