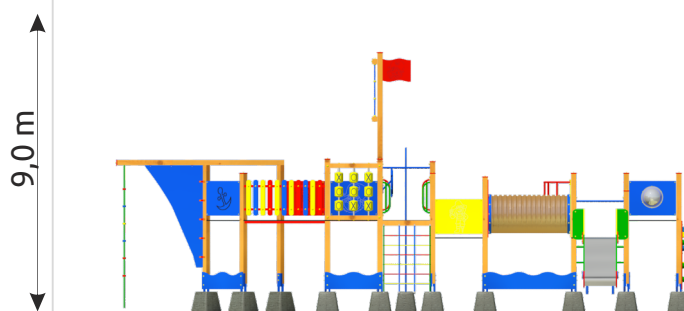
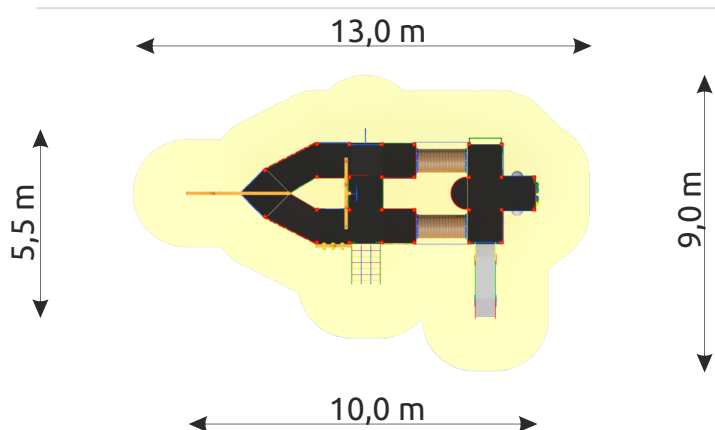


# Karta techniczna

## Zestaw Statek Frajda



# Karta techniczna

## Zestaw Statek Frajda

### DANE TECHNICZNE

Wymiary urządzenia ( wys x szer x dł ) [ m ]	4,1 x 5,5 x 10
Wymiary strefa bezpieczeństwa ( szer x dł ) [ m ]	9,0 x 13,0
Powierzchnia strefy bezpieczeństwa	72,20 m <sup>2</sup>
WSU	1,5 m
Głębokość posadowienia	0,50 m
Przeznaczenie	Publiczne place zabaw
Przedział wiekowy	3 - 12 lat
Certyfikat zgodności z normą	PN-EN 1176
Części zapasowe	Dostępne u producenta

\*Tolerancja wymiarów +/- 5cm

Elementy nośne zestawu wykonane z drewna klejonego wzdużnie. Drewno jest impregnowane co zabezpiecza je przed wpływem szkodliwych warunków atmosferycznych. Ślizgawki wykonane z laminatu i metalu spełniają wymogi normy PN-EN 1176:2017-12. Bariery ochronne wykonane z płyty HDPE odpornej na warunki atmosferyczne. Trapy wykonane ze sklejki drewna liściastego, wodoodpornej, antypoślizgowej, lub z płyty HDPE antypoślizgowej. Elementy mocowań wykonane ze stali węglowej konstrukcyjnej są malowane proszkowo lub ocynkowane. Wszystkie połączenia śrubowe wykonane z użyciem elementów ocynkowanych, a ich końce zabezpieczone plastikowymi kapslami, poprawiającymi bezpieczeństwo.

### ELEMENTY SKŁADOWE ZESTAWU

Wieża 4-kątna bez dachu - 900	11 szt.
Wieża 4-kątna bez dachu - 1200	1 szt.
Pomost stały	2 szt.
Wejście linowe	1 szt.
Drabinka pionowa - 900	1 szt.
Rurka strażacka	1 szt.
Kółko i krzyżyk	1 szt.
Balkonik	1 szt.
Ścianka wspinaczkowa - 1200	1 szt.
Zjeżdżalnia metalowa - 900	1 szt.
Tunel	2 szt.