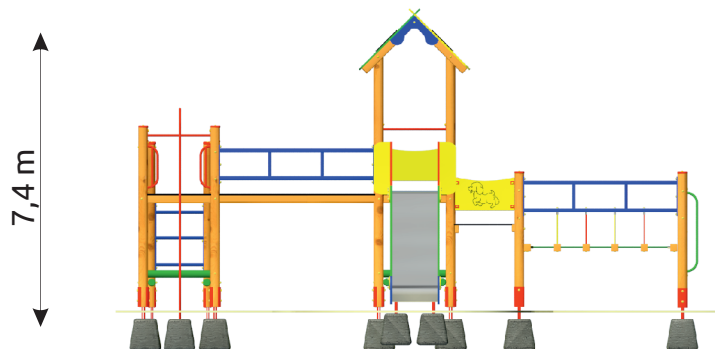
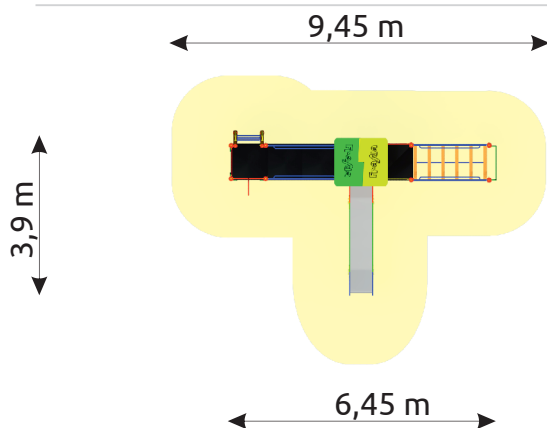


Karta techniczna

Zestaw 15



Karta techniczna

Zestaw 15

DANE TECHNICZNE

Wymiary urządzenia (wys x szer x dł) [m]	3,3 x 3,9 x 6,45
Wymiary strefa bezpieczeństwa (szer x dł) [m]	7,4 x 9,45
Powierzchnia strefy bezpieczeństwa	46,25 m ²
WSU	1,5 m
Głębokość posadowienia	0,50 m
Przeznaczenie	Publiczne place zabaw
Przedział wiekowy	3 - 12 lat
Certyfikat zgodności z normą	PN-EN 1176
Części zapasowe	Dostępne u producenta

*Tolerancja wymiarów +/- 10cm

Elementy nośne zestawu wykonane z drewna sosnowego, toczonego cylindrycznie bezrdzeniowego. W opcji także z drewna klejonego wzdużnie lub metalu zabezpieczonego antykorozyjnie i malowanego proszkowo. Drewno jest impregnowane co zabezpiecza je przed wpływem szkodliwych warunków atmosferycznych. Ślizgawki wykonane z laminatu i metalu spełniają wymogi normy PN-EN 1176:2017-12. Dachy, bariery ochronne wykonane z płyty HDPE odpornej na warunki atmosferyczne. Trapy wykonane ze sklejki drewna liściastego, wodoodpornej, antypoślizgowej, lub z płyty HDPE antypoślizgowej. Elementy mocowań wykonane ze stali węglowej konstrukcyjnej są malowane proszkowo lub ocynkowane. Wszystkie połączenia śrubowe wykonane z użyciem elementów ocynkowanych, a ich końce zabezpieczone plastikowymi kapslami, poprawiającymi bezpieczeństwo.

ELEMENTY SKŁADOWE ZESTAWU

Wieża 4-kątna z dachem - 1200 - D2	1 szt.
Wieża 4-kątna bez dachu - 1200	1 szt.
Wieża 4-kątna bez dachu - 900	1 szt.
Pomost wiszący C	1 szt.
Pomost stały	1 szt.
Drabinka skośna	1 szt.
Drabinka pionowa - 600	1 szt.
Zjeżdżalnia metalowa - 1200	1 szt.
Rurka strażacka	1 szt.