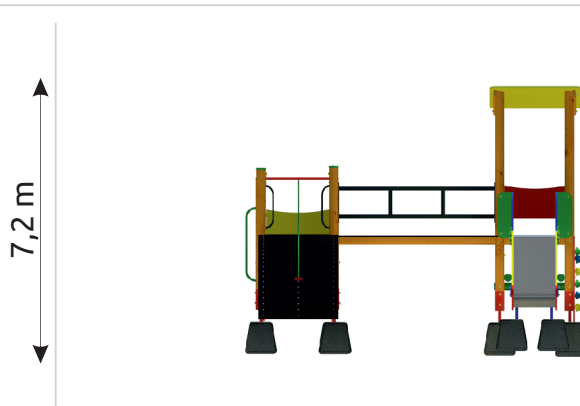
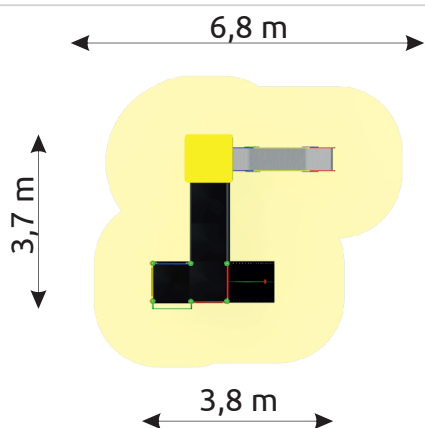


Karta techniczna

Zestaw 39



Karta techniczna

Zestaw 39

DANE TECHNICZNE

Wymiary urządzenia (wys x szer x dł) [m]	2,8 x 3,8 x 3,7
Wymiary strefa bezpieczeństwa (szer x dł) [m]	6,8 x 7,2
Powierzchnia strefy bezpieczeństwa	38,3 m ²
WSU	0,90 m
Głębokość posadowienia	0,50 m
Przeznaczenie	Publiczne place zabaw
Przedział wiekowy	3 - 12 lat
Certyfikat zgodności z normą	PN-EN 1176
Części zapasowe	Dostępne u producenta

*Tolerancja wymiarów +/- 10cm

Elementy nośne zestawu wykonane z drewna sosnowego, toczonego cylindrycznie bezrdzeniowego. W opcji także z drewna klejonego wzduźnie lub metalu zabezpieczonego antykorozyjnie i malowanego proszkowo. Drewno jest impregnowane co zabezpiecza je przed wpływem szkodliwych warunków atmosferycznych. Ślizgawki wykonane z laminatu i metalu spełniają wymogi normy PN-EN 1176:2017-12. Dachy, bariery ochronne wykonane z płyty HDPE odpornej na warunki atmosferyczne. Trapy wykonane ze sklejki drewna liściastego, wodoodpornej, antypoślizgowej, lub z płyty HDPE antypoślizgowej. Elementy mocowań wykonane ze stali węglowej konstrukcyjnej są malowane proszkowo lub ocynkowane. Wszystkie połączenia śrubowe wykonane z użyciem elementów ocynkowanych, a ich końce zabezpieczone plastikowymi kapslami, poprawiającymi bezpieczeństwo.

ELEMENTY SKŁADOWE ZESTAWU

Wieża 4-kątna z dachem - 900 - D1	1 szt.
Wieża 4-kątna bez dachu - 900	1 szt.
Wieża 4-kątna bez dachu - 600	1 szt.
Zjeżdżalnia metalowa - 900	1 szt.
Drabinka pionowa - 600	1 szt.
Ścianka wspinaczkowa - 900	1 szt.
Pomost stały	1 szt.
Koci garb - 900	1 szt.