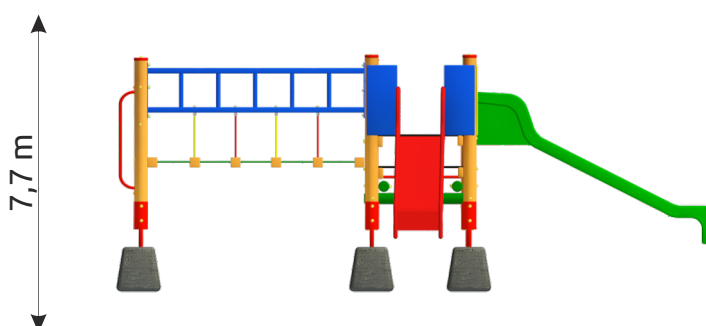
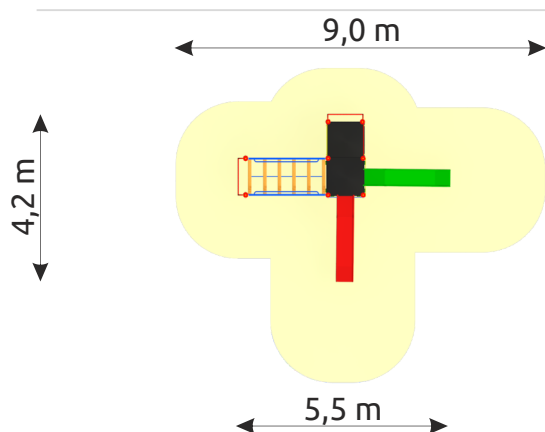


Karta techniczna

Zestaw 2a



FRAJDA S.C. Grzegorz Fabian, Agnieszka Giza
Radawiec Duży 317A, 21-030 Motycz
tel. 81 503 20 00, 603 074 074
biuro@plac zabaw frajda.pl

Karta techniczna

Zestaw 2a

DANE TECHNICZNE

Wymiary urządzenia (wys x szer x dł) [m]	1,8 x 4,2 x 5,5
Wymiary strefa bezpieczeństwa (szer x dł) [m]	7,7 x 9,0
Powierzchnia strefy bezpieczeństwa	42,85 m ²
WSU	0,9 m
Głębokość posadowienia	0,50 m
Przeznaczenie	Publiczne place zabaw
Przedział wiekowy	3 - 12 lat
Certyfikat zgodności z normą	PN-EN 1176
Części zapasowe	Dostępne u producenta

*Tolerancja wymiarów +/- 5cm

Elementy nośne zestawu wykonane z drewna sosnowego, toczonego cylindrycznie bezrdzeniowego. W opcji także z drewna klejonego wzdłużnie lub metalu zabezpieczonego antykorozyjnie i malowanego proszkowo. Drewno jest impregnowane co zabezpiecza je przed wpływem szkodliwych warunków atmosferycznych. Ślizgawki wykonane z laminatu i metalu spełniają wymogi normy PN-EN 1176:2017-12. Dachy, bariery ochronne wykonane ze sklejki drewna liściastego, wodoodpornej, pokrytej filmem melaminowym lub z płyty HDPE odpornej na warunki atmosferyczne. Trapy wykonane ze sklejki drewna liściastego, wodoodpornej, antypoślizgowej, lub z płyty HDPE antypoślizgowej. Elementy mocowań wykonane ze stali węglowej konstrukcyjnej są malowane proszkowo lub ocynkowane. Wszystkie połączenia śrubowe wykonane z użyciem elementów ocynkowanych, a ich końce zabezpieczone plastikowymi kapslami, poprawiającymi bezpieczeństwo.

ELEMENTY SKŁADOWE ZESTAWU

Wieża 4-kątna bez dachu - 600	1 szt.
Wieża 4-kątna bez dachu - 900	1 szt.
Pomost wiszący C	1 szt.
Drabinka pionowa - 600	2 szt.
Zjeżdżalnia plastikowa prosta - 900	2 szt.