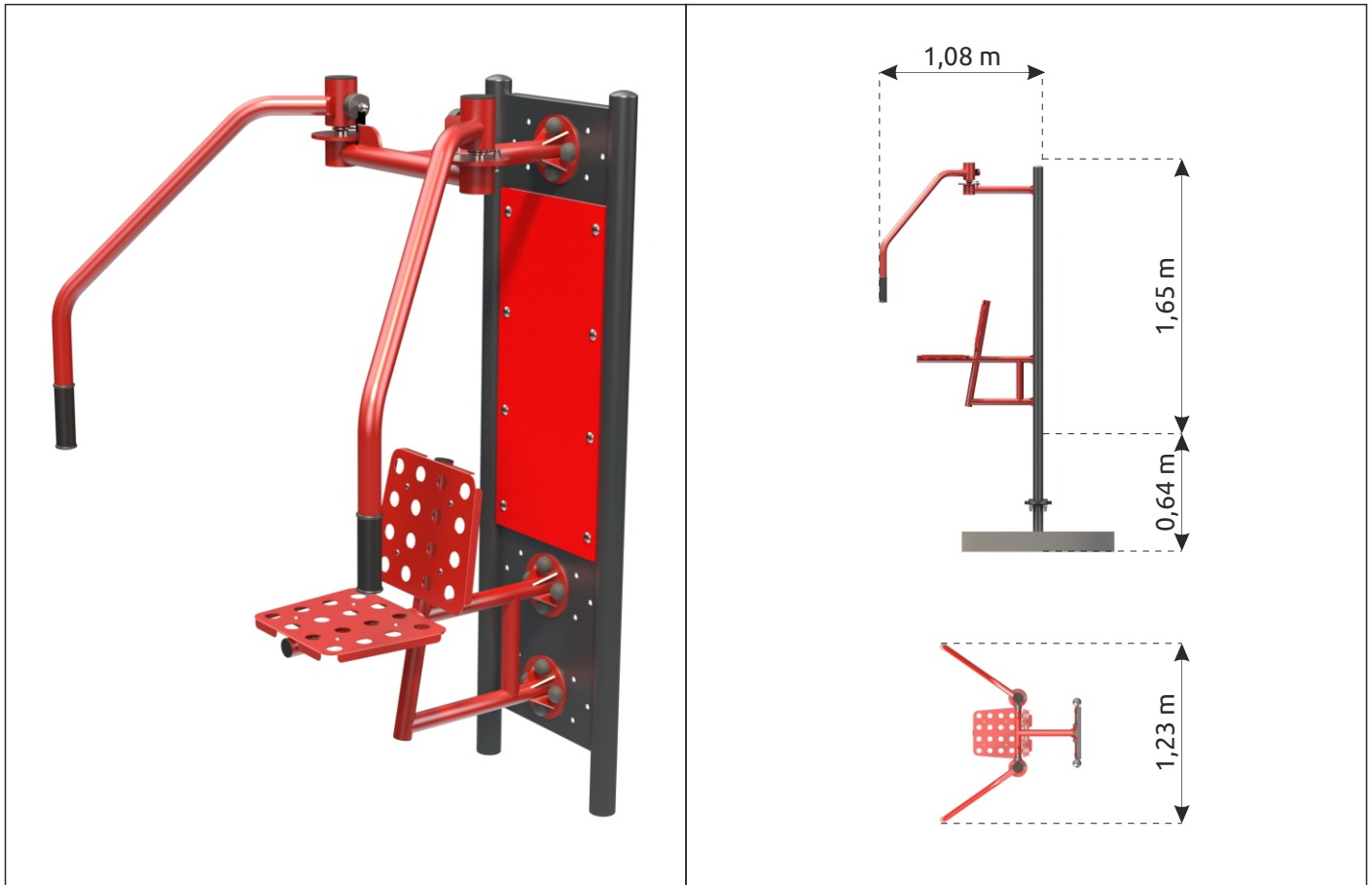


Karta techniczna

Motyl



DANE TECHNICZNE

Wymiary urządzenia (wys x szer x dł) [m]	1,65 x 1,08 x 1,23
Wymiary powierzchni ruchu (szer x dł) [m]	2,54 x 4,23
WSU	0,52 m
Głębokość posadowienia	0,64 m
Przeznaczenie	Miejsca publiczne
Przedział wiekowy	Młodzież, dorośli lub użytkownicy powyżej 140 cm wzrostu
Maksymalny ciężar użytkownika	120 kg
Certyfikat zgodności z normą	PN-EN 16630: 2015-06
Części zapasowe	Dostępne u producenta

*Tolerancja wymiarów +/- 5cm

Elementy nośne urządzenia wykonane z metalu zabezpieczonego antykorozyjnie i malowanego proszkowo. Elementy mocowań wykonane ze stali węglowej konstrukcyjnej są malowane proszkowo lub ocynkowane. Wszystkie połączenia śrubowe wykonane z użyciem elementów ocynkowanych, a ich końce zabezpieczone plastikowymi kapslami, poprawiającymi bezpieczeństwo.

Urządzenie przeznaczone dla dorosłych i dzieci od 10 roku życia. Dzieci do 14 roku życia powinny pozostawać pod opieką opiekunów.