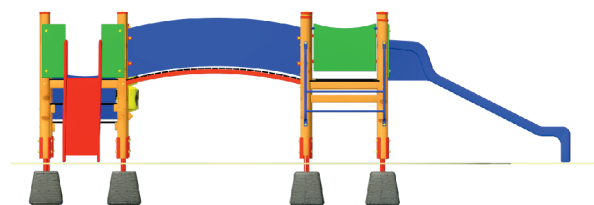
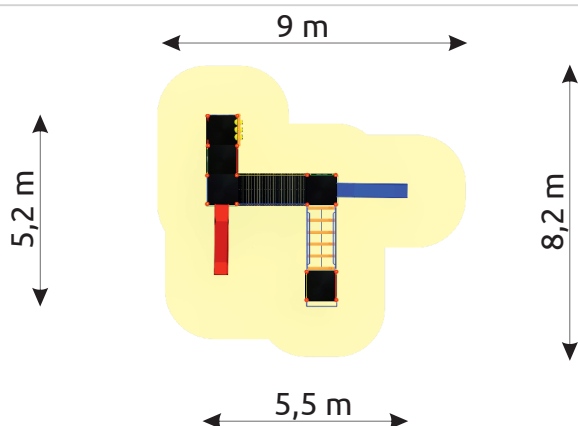


# Karta techniczna

## Zestaw 22



# Karta techniczna

## Zestaw 22

### DANE TECHNICZNE

Wymiary urządzenia ( wys x szer x dł ) [ m ]	1,5 x 5,2 x 5,5
Wymiary strefa bezpieczeństwa ( szer x dł ) [ m ]	8,2 x 9
Powierzchnia strefy bezpieczeństwa	5,8 m <sup>2</sup>
WSU	0,9 m
Głębokość posadowienia	0,50 m
Przeznaczenie	Publiczne place zabaw
Przedział wiekowy	3 - 12 lat
Certyfikat zgodności z normą	PN-EN 1176
Części zapasowe	Dostępne u producenta

\*Tolerancja wymiarów +/- 10cm

Elementy nośne zestawu wykonane z drewna sosnowego, toczonego cylindrycznie bezrdzeniowego. W opcji także z drewna klejonego wzdużnie lub metalu zabezpieczonego antykorozyjnie i malowanego proszkowo. Drewno jest impregnowane co zabezpiecza je przed wpływem szkodliwych warunków atmosferycznych. Ślizgawki wykonane z laminatu i metalu spełniają wymogi normy PN-EN 1176:2017-12. Dachy, bariery ochronne wykonane z płyty HDPE odpornej na warunki atmosferyczne. Trapy wykonane ze sklejki drewna liściastego, wodoodpornej, antypoślizgowej, lub z płyty HDPE antypoślizgowej. Elementy mocowań wykonane ze stali węglowej konstrukcyjnej są malowane proszkowo lub ocynkowane. Wszystkie połączenia śrubowe wykonane z użyciem elementów ocynkowanych, a ich końce zabezpieczone plastikowymi kapslami, poprawiającymi bezpieczeństwo.

### ELEMENTY SKŁADOWE ZESTAWU

Wieża 4-kątna bez dachu - 900	3 szt.
Wieża 4-kątna bez dachu - 600	1 szt.
Wieża 4-kątna bez dachu - 300	1 szt.
Zjeżdżalnia plastikowa prosta - 900	2 szt.
Łuk w górę (pomost)	1 szt.
Drabinka pionowa - 900	1 szt.
Kółko i krzyżyk	1 szt.
Pomost wiszący C	1 szt.