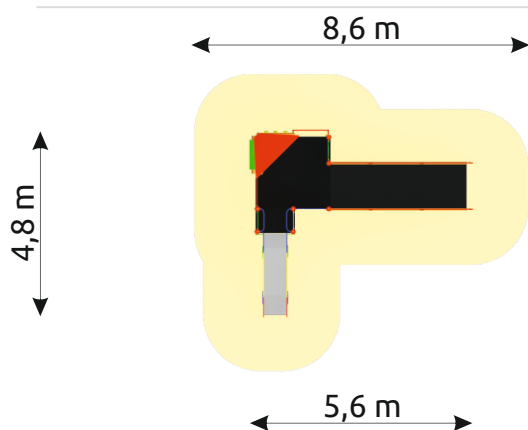


# Karta techniczna

## Zestaw Integracyjny



# Karta techniczna

## Zestaw Integracyjny

### DANE TECHNICZNE

Wymiary urządzenia ( wys x szer x dł ) [ m ]	2,3 x 4,8 x 5,6
Wymiary strefa bezpieczeństwa ( szer x dł ) [ m ]	8,3 x 8,6
Powierzchnia strefy bezpieczeństwa	48,20 m <sup>2</sup>
HIC	0,9 m
Głębokość posadowienia	0,50 m
Przeznaczenie	Publiczne place zabaw
Przedział wiekowy	3 - 12 lat
Certyfikat zgodności z normą	PN-EN 1176
Części zapasowe	Dostępne u producenta

\*Tolerancje wymiarów +/- 5cm

Elementy nośne zestawu wykonane z drewna sosnowego, toczonego cylindrycznie z rdzeniem lub bezrdzeniowego. W opcji także z drewna klejonego wzdłużnie lub metalu zabezpieczonego antykorozyjnie i malowanego proszkowo. Drewno jest impregnowane ciśnieniowo co zabezpiecza je przed wpływem szkodliwych warunków atmosferycznych. Ślizgawki wykonane z laminatu i metalu spełniają wymogi normy PN-EN 1176. Dachy, bariery ochronne wykonane ze sklejki drewna liściastego, wodoodpornej, pokrytej filmem melaminowym lub z płyty HDPE odpornej na warunki atmosferyczne. Trapy wykonane ze sklejki drewna liściastego, wodoodpornej, antypoślizgowej. Elementy mocowań wykonane ze stali węglowej konstrukcyjnej są malowane proszkowo lub ocynkowane. Wszystkie połączenia śrubowe wykonane z użyciem elementów ocynkowanych, a ich końce zabezpieczone plastikowymi kapslami, poprawiającymi bezpieczeństwo.

### ELEMENTY SKŁADOWE ZESTAWU

Kółko i krzyżyk	1 szt.
Drabinka pionowa - 600	1 szt.
Dach trójkątny	1 szt.
Podjazd - 600	1 szt.
Zjeżdżalnia metalowa - 900	1 szt.